

**Modulaire bereidingsapparatuur
900XP Bain-marie 2x1/1GN+2x1/3GN,
gas 6,2 kW, topmodel**

ARTIKEL _____

MODEL _____

NAAM _____

SIS _____

AIA _____



391110 (E9BMGHB000)

GAS BAIN-MARIE 2x 1/1GN +
2x 1/3GN, 6,2 kW

Omschrijving

Product Nr.

- * Gas verwarmde waterbad bain-marie voor twee 1/1-150 GN, één 1/3-150 GN en één 1/3-65 GN, topmodel zonder onderbouw
- * Zelfdragende roestvrijstalen constructie, extra versterkt
- * De achterwand en de zijwanden zijn omgezet uit één plaat roestvrijstaal
- * 2 mm dik roestvrijstalen bovenblad met vlakke bovenranden voor een strakke verbinding met andere 900XP units
- * Ventilatie opening met afneembaar roestvrijstalen rooster
- * De metalen bedieningsknop is verdiept op het front geplaatst
- * Naadloos ingelaste bain-marie bak van 1,2 mm dik roestvrijstaal AISI304, 630x685x160 mm, met afgeronde hoeken, vulniveau indicator en tussensteg
- * 3/4" afvoer onder de bak, met overlooppijp in de bak
- * Roestvrijstalen branders met waakvlam, piëzo ontsteking en vlambeveiliging
- * Traploze thermostatische temperatuur regeling, 30 - 90°C
- * Geplaatst op 4 stelvoeten
- * IPX5 waterdicht

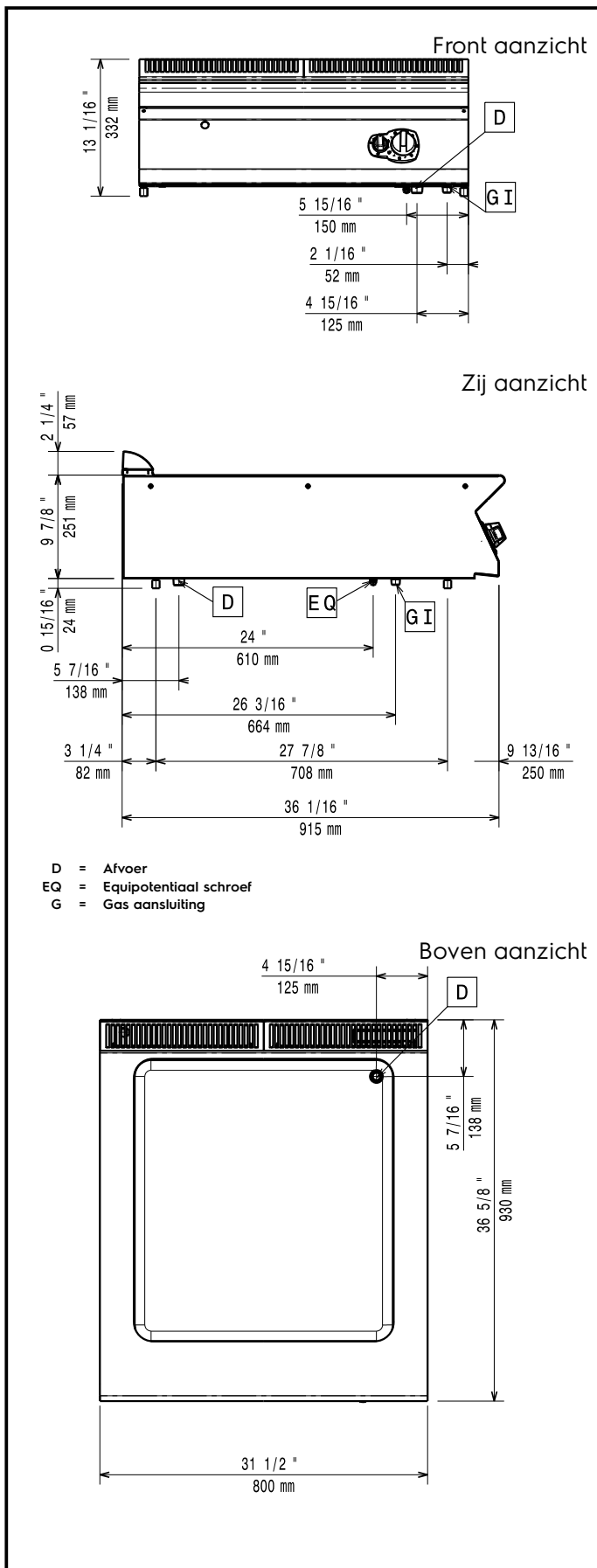
Uitvoering

- Bain-marie te gebruiken voor het op serveertemperatuur houden van bereid voedsel met behulp van heet water.
- Branders van roestvrijstaal met vlambeveiliging en beschermde waakvlam.
- Piëzo ontsteking.
- Het waterbassin is naadloos in het bovenblad van het apparaat gelast.
- Markering van het vulniveau op de zijwand van de bak.
- Apparaat met handmatig vullen van de bak.
- De watertemperatuur wordt thermostatisch geregeld, met een maximale temperatuur van 90 °C.
- Bassin te legen door een aftapkraan met overlooppijp.
- Speciale isolatie onder de kookplaat houdt de warmte op de plaat, zonder dat deze zich naar beneden verspreidt.
- Unit met geperforeerde inlegbodem en geleiders voor GN bakken.
- Alle belangrijke componenten zijn aan de voorzijde geplaatst, voor eenvoudige service.
- Het speciale ontwerp van de bedieningsknoppen voorkomt waterinfiltratie.
- IPX5 waterdicht.
- Topmodel uitvoering voor plaatsing op een neutrale onderbouwkast (plaatsing op een koel- of vriesonderbouw is niet mogelijk).
- Geschikt voor plaatsing op een werkbank.

Constructie

- Het 930 mm diepe bovenblad geeft een groter werkoppervlak.
- Alle uitwendige beplating is uitgevoerd in roestvrijstaal met Scotch Brite afwerking.
- 2 mm dik bovenblad van roestvrijstaal 1.4301 (AISI304).
- Haakse zijkanten zorgen voor een vlakke koppeling met andere units en voorkomen kieren en mogelijke vuilophoping tussen de apparaten.

Goedkeuring



Gas

Gas vermogen	391110 (E9BMGHB000)	6.2 kW
Standaard gas toelevering	Aardgas G20 (20 mbar)	
Gas aansluiting	3/4"	

Water

Afvoer aansluiting	3/4"
--------------------	------

Opstelling

Indien de bain-marie wordt geplaatst tegen of naast een temperatuur gevoelig apparaat, moet daartussen een veiligheidsopening van circa 150 mm komen of er moet warmte isolatie geplaatst worden.

Algemene gegevens

Effectieve bak afmetingen, lengte	630 mm
Effectieve bak afmetingen, hoogte	160 mm
Effectieve bak afmetingen, breedte	685 mm
Thermostaat instelling	30 °C MIN; 90 °C MAX
Externe afmetingen, lengte	800 mm
Externe afmetingen, breedte	930 mm
Externe afmetingen, hoogte	250 mm
Gewicht, netto	45 kg
Waterdichtheid index	

Duurzaamheid

Gas verbruik (G20), min, max 0 - 0.66 m³/h

Optionele accessoires

- AFDICHTINGSKIT en tape voor het afdichten van de koppelnaad tussen 2 units PNC 206086
- DRAGER voor brugopstelling van 800 mm brede topmodellen, opgehangen tussen twee vloermodellen PNC 206137
- VENTILATIEKANAAL VERHOOGING, roestvrijstaal, hoogte 180 mm, voor 45 mm hoog standaard ventilatie rooster, totale hoogte 225 mm, 700XP-900XP unit van 800 mm PNC 206304
- VENTILATIEKANAAL ROOSTER, 400 mm, roestvrijstaal, fijne maas PNC 206400
- FRONT HANDRAIL 800 mm, roestvrijstalen buis Ø30 mm, 700XP-900XP PNC 216047
- FRONT AFZETSCHAP 800x140 mm, roestvrijstaal, 700XP-900XP PNC 216186
- 2 ZIJPANELEN, links en rechts, vlak roestvrijstaal, voor zichtzijde van topmodel 900XP PNC 216278
- INLEGBODEM, geperforeerd, voor 2/1GN bain-marie PNC 921623
- WATERINLOOP, roestvrijstaal, met afsluiter, voor bain-marie PNC 921627